

stf®

# TOWER FEST

BAFLE 8" X 2 INALÁMBRICO  
CON AROS DE LUZ LED RGB

ST-S01638

GRACIAS POR ADQUIRIR  
EL BAFLE TOWER FEST DE  
CONEXIÓN INALÁMBRICA  
DE STF®.



Este producto fue desarrollado por un grupo de ingenieros guapachosos y especializados en audio, ellos desean que disfrutes de tu música favorita y te acompañe a todas horas y a cualquier lugar.

Nuestros pilares principales son la funcionalidad, comodidad y calidad, mismos que te garantizan una experiencia completa.

Ahora sí, dale play a esa canción y a disfrutar con STF®

NOTA: LEE POR FAVOR DETENIDAMENTE ESTE MANUAL PARA QUE TE FAMILIARICES CON TODAS LAS CARACTERÍSTICAS DEL PRODUCTO, INCLUSIVE SI YA ESTÁS FAMILIARIZADO CON OTROS PRODUCTOS SIMILARES DE OTRAS MARCAS Y RECUERDA GUARDARLO PARA CONSULTAS FUTURAS.

stf®

**01.**  
Contenido del empaque

**02.**  
Diagrama de producto

**03.**  
Especificaciones

**04.**  
Instrucciones de uso

**Encendido y apagado / Sincronización con dispositivos de conexión inalámbrica / Reproducción de audio / Entrada auxiliar 3.5 mm / Función de memoria micro SD-USB / Función radio FM / Función True Wireless (TWS)**

**05.**  
Garantía

**06.**  
Contacto

## CONTENIDO DEL EMPAQUE

- 01.** Bafle inalámbrico.....1 pieza
- 02.** Cable de carga.....1 pieza
- 03.** Control remoto.....1 pieza
- 04.** Micrófono inalámbrico.....1 pieza
- 05.** Manual de usuario.....1 pieza

stf

NOMBRE DEL CLIENTE.

NO. DE FACTURA.

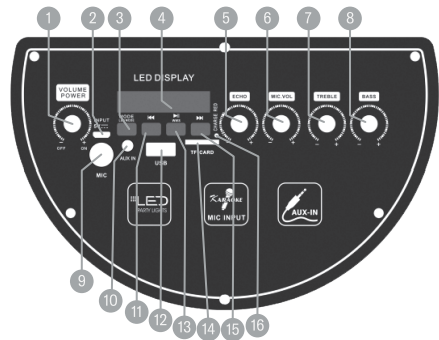
PRODUCTO.

SELLO DE LA TIENDA / SUCURSAL.

FECHA DE COMPRA.

TIENDA DONDE SE COMPRÓ.

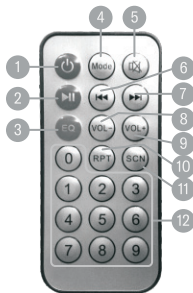
## DIAGRAMA DE PRODUCTO



1. PERILLA DE ENCENDIDO / APAGADO / VOLUMEN GENERAL
2. ENTRADA DE CARGA MICRO USB
3. CAMBIO DE FUNCIÓN
4. PANTALLA INDICADORA
5. PERILLA DE EFECTO ECHO
6. PERILLA DE CONTROL DE VOLUMEN DE MICRÓFONO
7. PERILLA DE CONTROL DE AGUDOS
8. PERILLA DE CONTROL DE BAJOS
9. ENTRADA DE MICRÓFONO 6.3 MM
10. ENTRADA DE AUDIO AUXILIAR 3.5 MM
11. REGRESAR CANCIÓN
12. ENTRADA DE MEMORIA USB
13. REPRODUCIR / PAUSAR CANCIÓN
14. ENTRADA DE MEMORIA MICRO SD
15. SIGUIENTE CANCIÓN
16. LUZ INDICADORA DE CARGA

## DIAGRAMA DE CONTROL

1. ENCENDIDO / APAGADO
2. REPRODUCIR / PAUSAR CANCIÓN
3. ECUALIZADOR PARA MÚSICA
4. CAMBIO DE FUNCIÓN
5. SILENCIO
6. REGRESAR CANCIÓN
7. ADELANTAR CANCIÓN
8. BAJAR VOLUMEN
9. SUBIR VOLUMEN
10. REPETIR CANCIÓN EN BUCLE
11. USB / MICRO SD
12. SELECCIÓN DE ESTACIONES FM



## ESPECIFICACIONES

**Conexión inalámbrica:** 5

**Alcance inalámbrico:** 10 m

**Potencia:** 60 W RMS

**Diámetro del altavoz:** 8" (20,32 cm) x 2

**Impedancia:** 4 ohm

**Batería:** 1800 mAh

**Alimentación:** 5 Vcc 1 A

**Entrada de carga:** micro USB

**Tiempo de reproducción:** 4 h

**Entrada de memoria:** micro SD, USB

**Entrada de audio auxiliar:** 3.5 mm

**Entrada de micrófono:** 6.3 mm

**Radio FM:** Sí

**Función TWS:** Sí

**Iluminación LED:** Sí

## INSTRUCCIONES DE USO

### Carga de batería

**01.** Tu bafle ya cuenta con cierta carga desde fábrica, por lo que te recomendamos usarla hasta que se descargue por completo antes de cargarla por primera vez.

**02.** La carga de la batería se realiza a través de un cable de carga micro USB (incluido en el empaque).

**03.** Deja que el bafle se cargue completamente antes de empezar a usarlo nuevamente. El nivel de carga se indicará en una luz roja y cuando esté completamente cargado, la luz se apagará.

*NOTA: TE RECOMENDAMOS USAR SIEMPRE EL CABLE QUE VIENE EN EL EMPAQUE DEL BAFLE PARA EVITAR DAÑOS FUTUROS EN LA BATERÍA.*

### Encendido y apagado

Para encender o apagar el bafle sigue las siguientes instrucciones:

**01.** Para encender el bafle, gira la perilla de encendido / apagado y escucharás un sonido indicando que encendió.

**02.** Para apagar el bafle, gira la perilla de encendido / apagado, en sentido contrario a las manecillas del reloj.

### Sincronización con dispositivos de conexión inalámbrica

**01.** Enciende tu bafle girando la perilla de volumen en sentido de las manecillas del reloj, el modo conexión inalámbrica se activará automáticamente.

*NOTA: RECUERDA ESTAR A UNA DISTANCIA NO MAYOR DE 60 CM DURANTE LA CONEXIÓN CON CUALQUIER DISPOSITIVO Y EVITA OBSTÁCULOS QUE INTERFIERAN EN LA SEÑAL.*

**02.** En tu dispositivo, (celular, tablet, laptop, mp3, mp4, etc.) entra a configuración conexión inalámbrica y elige el nombre del bafle para sincronizar TOWER FEST.

*NOTA: SI TU DISPOSITIVO PIDE UNA CONTRASEÑA INGRESA LA PREDETERMINADA QUE ES: 0000*

**03.** Una vez que el bafle quede sincronizado con el equipo, este se mantendrá conectado así, a menos que la desconectes manualmente o reinicies el dispositivo conectado (celular, Tablet, laptop, mp3, mp4, etc.)

*NOTA: SI NO PUEDES ESTABLECER UNA CONEXIÓN, REPITE LOS PASOS ANTERIORES.*

### Reproducción de audio

**01.** Para adelantar la canción, presiona una vez el botón ►►

**02.** Para regresar la canción, presiona una vez el botón ◀◀

**03.** Para reproducir o pausar una canción, presiona una vez el botón ►|

**04.** Para subir el volumen, gira la perilla de volumen maestro en sentido de las manecillas del reloj.

**05.** Para bajar el volumen, gira la perilla de volumen maestro en sentido contrario de las manecillas del reloj.

### Entrada auxiliar 3.5 mm

Enciende el bafle girando la perilla de encendido / apagado, escucharás un sonido indicando que encendió, presiona el botón de cambio de función **MODE** hasta que escuches la función de audio auxiliar.

**01.** Inserta el cable de audio 3.5 mm en el conector correspondiente.

**02.** Para subir el volumen, gira la perilla de volumen maestro en sentido de las manecillas del reloj.

**03.** Para bajar el volumen, gira la perilla de volumen maestro en sentido contrario de las manecillas del reloj.

*NOTA: EN EL MODO AUXILIAR NO SE PUEDE CAMBIAR LA ANTERIOR O SIGUIENTE CANCIÓN, SOLAMENTE SE PUEDE CONTROLAR POR EL DISPOSITIVO CONECTADO.*

### Función de memoria micro SD / USB

Enciende el bafle girando la perilla de encendido / apagado, escucharás un sonido indicando que encendió, inserta una memoria micro SD o USB en el puerto correspondiente y automáticamente la música en formato MP3 se reproducirá en el bafle.

**01.** Para adelantar la canción, presiona una vez el botón ►►

**02.** Para regresar la canción, presiona una vez el botón ◀◀

**03.** Para reproducir o pausar una canción, presiona una vez el botón ►|

**04.** Para subir el volumen, gira la perilla de volumen maestro en sentido de las manecillas del reloj.

**05.** Para bajar el volumen, gira la perilla de volumen maestro en sentido contrario de las manecillas del reloj.

*NOTA: ES IMPORTANTE QUE LOS ARCHIVOS DE AUDIO ESTÉN EN FORMATO .MP3, CUALQUIER OTRO FORMATO DE AUDIO NO SERÁ REPRODUCIDO.*

### Función de radio FM

Enciende tu bafle girando la perilla de volumen en sentido de las manecillas del reloj, presiona el botón de cambio de función **MODE** hasta que escuches la función de radio FM.

**01.** Para adelantar la estación de radio, presiona una vez el botón ►►

**02.** Para regresar la estación de radio, presiona una vez el botón ◀◀

**03.** Para escanear las estaciones de radio FM, presiona una vez el botón ►|

*NOTA: PARA PODER MEJORAR LA BÚSQUEDA Y LA SINTONIZACIÓN DE LAS ESTACIONES DE RADIO FM, ES IMPORTANTE CONECTAR Y MANTENER CONECTADO EL CABLE DE CARGA.*

### Función True Wireless (TWS)

Enciende ambos bafles girando la perilla de volumen en sentido de las manecillas del reloj, el modo conexión inalámbrica se activará automáticamente.

**01.** Presiona el botón reproducir / pausar canción ►| durante 5 segundos en uno de los bafles.

**02.** Escucharás un sonido indicando que ambos bafles se conectan en modo **TWS**.

*NOTA: ESTA FUNCIÓN SOLO ES PERMITIDA EN MODO INALÁMBRICO. ES IMPORTANTE NO TENER CONECTADO TU SMARTPHONE O DISPOSITIVO MÓVIL AL REALIZAR ESTA OPERACIÓN.*

## INDICACIONES SOBRE EL BAFLE

**01.** Asegúrate de leer completamente el manual de usuario del dispositivo que se conectará al bafle.

**02.** No lo expongas a altas temperaturas o directamente al fuego.

**03.** Mantenlo alejado de tierra, polvo o demás sustancias corrosivas.

**04.** Este producto no garantiza un funcionamiento correcto con todos los teléfonos móviles y dispositivos con conexión inalámbrica de otras marcas.

**05.** La tecnología conexión inalámbrica de este producto, tiene un alcance de transmisión de 10 metros aproximadamente, sin embargo, obstáculos como personas, objetos, muros, árboles y otros dispositivos puede interferir con el alcance real de transmisión.

**06.** Debido a las características de la tecnología de conexión inalámbrica, se producirá un ligero retardo entre el sonido transmitido por el dispositivo a través del bafle.

**07.** No desmanteles el bafle ni intentes repararlo en caso de daño (acude al centro de soporte técnico autorizado).

**08.** Evita usarlo en ambientes de condiciones húmedas que puedan llegar a dañarlo.

## MARCAS COMERCIALES

STF® y sus logotipos aparecen bajo licencia exclusiva para Stuffactory, S.A. de C.V.

## GARANTÍA

Stuffactory, S.A. de C.V. garantiza el producto adquirido por un término de 5 años en todas sus partes ante cualquier defecto de fabricación a partir del momento en que el producto sea adquirido.

## Condiciones

**01.** Para hacer efectiva esta garantía te solicitamos nos contactes vía telefónica al número de atención nacional sin costo 33 8995 2505, WhatsApp 33 2181 9661 o vía correo electrónico a soporte@stuffactory.mx

**02.** La garantía debe estar debidamente sellada y firmada por el establecimiento donde se adquirió el producto.

**03.** Es indispensable presentar ticket de compra del producto donde se muestre claramente fecha de compra, el ticket debe estar en buen estado, sin enmendaduras ni tachaduras.

## Garantía inválida

• Cuando el producto se hubiese utilizado en condiciones distintas a las normales, esto incluye: mojarlo, quemarlo, maltratarlo, etc.

• Cuando el producto no hubiese sido operado de acuerdo con el instructivo de uso que se le acompaña.

• Cuando el producto hubiese sido abierto, alterado o reparado por personas no autorizadas por el fabricante nacional, importador o comercializador responsable respectivo.

## DATOS DE SOPORTE Y ATENCIÓN AL CLIENTE

Si tu producto presenta una falla de fábrica por la cual aplique la garantía, por favor comunícate vía telefónica al número de atención nacional sin costo 33 8995 2505, WhatsApp 33 2181 9661 o vía correo electrónico a soporte@stuffactory.mx