

stf®

INSTANT STAR!

ARO DE LUZ CON
TRIPIÉ EXTRA LARGO.

ST-A80193

GRACIAS POR ADQUIRIR
EL ARO DE LUZ CON
TRIPIÉ EXTRA LARGO DE
STF®.



Nuestros ingenieros han desarrollado cuidadosamente este producto para brindarte una experiencia de uso más completa, pensando en cada creación o actividad en movimiento que hagas para darte más iluminación.

Por eso esperamos que en cualquier circunstancia, siempre este STF® para darte luz.

NOTA: LEE POR FAVOR DETENIDAMENTE ESTE MANUAL PARA QUE TE FAMILIARICES CON TODAS LAS CARACTERÍSTICAS DEL PRODUCTO, INCLUSIVE SI YA ESTÁS FAMILIARIZADO CON OTROS PRODUCTOS SIMILARES DE OTRAS MARCAS. Y GUÁRDALO PARA REFERENCIAS O CONSULTAS FUTURAS.

stf®

01.
Contenido del empaque

02.
Diagrama de producto

04.
Especificaciones

05.
Instrucciones de uso

**Instalación / Sincronización /
Toma de fotografía**

06.
Garantía

07.
Contacto

CONTENIDO DEL EMPAQUE

01.
Soporte para celular.....1 pieza

02.
Tripié.....1 pieza

03.
Lámpara Led.....1 pieza

04.
Control remoto.....2 piezas

05.
Manual de usuario.....1 pieza

stf®

NOMBRE DEL CLIENTE.

NO. DE FACTURA.

PRODUCTO.

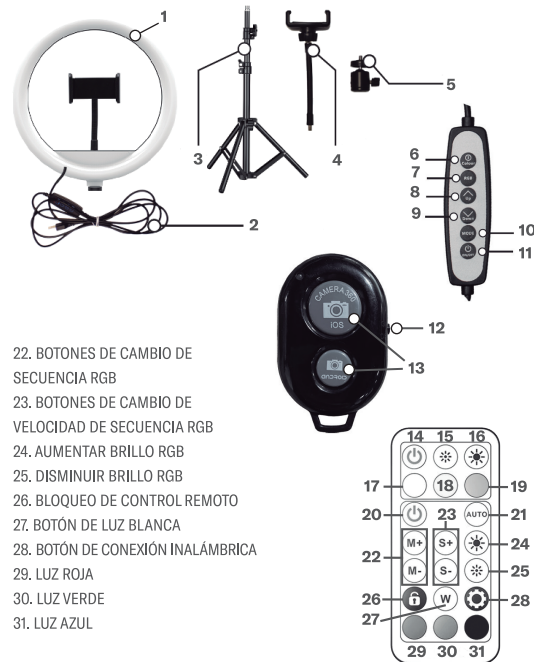
SELLO DE LA TIENDA / SUCURSAL.

FECHA DE COMPRA.

TIENDA DONDE SE COMPRÓ.

DIAGRAMA DE PRODUCTO

1. LÁMPARA DE LUZ LED RGB
2. CABLE USB Y CONTROL
3. TRIPIÉ
4. SOPORTE PARA TELÉFONO
5. ADAPTADOR PARA LA LÁMPARA
6. COLOR DE LA LUZ BLANCA
7. COLOR DE LA LUZ ROJO, VERDE Y AZUL
8. AUMENTAR BRILLO
9. DISMINUIR BRILLO
10. COLOR DE LA LUZ CÁLIDA / FRÍA
11. BOTÓN DE ENCENDIDO / APAGADO DEL CONTROL DE LUZ LED
12. INTERRUPTOR DE ENCENDIDO / APAGADO DEL CONTROL REMOTO
13. BOTÓN ACCIONADOR DE CÁMARA DEL CELULAR
14. BOTÓN DE ENCENDIDO DE LUZ BLANCA / CÁLIDA
15. AUMENTAR BRILLO
16. DISMINUIR BRILLO
17. LUZ FRÍA
18. LUZ SUAVE
19. LUZ CÁLIDA
20. BOTÓN DE ENCENDIDO DE LUZ RGB
21. MODO RGB AUTOMÁTICO



ESPECIFICACIONES

Materiales: Plástico, metal

Compatibilidad:

Dispositivos de hasta 3" de ancho (7.62 cm)

Color de luz:

Amarilla / Blanca / Cálida / RGB

Medida del aro de luz: 10" (25.4 cm)

Temperatura: 3000 - 6272 K

Niveles de brillo luz: 10

Número de Leds: 162

Alimentación: 5 Vcc 1 A

Control remoto: Sí

Disparador inalámbrico: Sí

Longitud de extensión: 1.1 m

INSTRUCCIONES DE USO

Instalación

01. Despliega las tres patas del trípode y colócalo sobre una superficie plana.



02. Atornilla en el trípode el adaptador para colocar el aro de luz.



03. Atornilla el aro de luz en el trípode.



04. Atornilla el soporte para celular, dentro del aro de luz.



05. Ajusta el tamaño del soporte para celular, deslizando el clip hacia el lado derecho.

Sincronización con dispositivos inalámbricos

01. Enciende el control remoto con conexión inalámbrica deslizando el interruptor de encendido/apagado y automáticamente el indicador Led en color azul parpadeará intermitentemente. *NOTA: RECUERDA ESTAR A UNA DISTANCIA NO MAYOR DE 60 CM DURANTE LA CONEXIÓN CON CUALQUIER DISPOSITIVO Y EVITA OBSTÁCULOS QUE INTERFIERAN EN LA SEÑAL.*

02. En tu dispositivo entra a configuración conexión inalámbrica y elige el nombre del control remoto para sincronizar ST-A80193. *NOTA: SI TU DISPOSITIVO PIDE UNA CONTRASEÑA INGRESA LA PREDETERMINADA QUE ES: 0000*

03. Una vez el control remoto quede sincronizado con la unidad, el indicador Led en color azul dejará de parpadear. *NOTA: SI NO PUEDES ESTABLECER UNA CONEXIÓN, REPITE LOS PASOS ANTERIORES.*

Toma de fotografías

01. Una vez sincronizado el control remoto en tu dispositivo, selecciona y activa la cámara que requieras (frontal o trasera).

02. El dispositivo debe colocarse en el soporte, asegúrate que se haya fijado correctamente en el soporte.

03. Presiona el botón del control remoto para iniciar la función seleccionada (foto o video).

04. Para apagar el control remoto desliza el interruptor de encendido/apagado a la posición de apagado

05. En caso de batería baja del control remoto, ábrelo ejerciendo una ligera fuerza en el espacio del lado del control y reemplaza la batería interna.

INDICACIONES SOBRE TRIPIÉ CON LUZ LED Y CONTROL REMOTO

01. Asegúrate de leer completamente el manual de usuario del dispositivo que se conectará.

02. Utiliza el producto y sus accesorios únicamente para su uso previsto y en cumplimiento de las características eléctricas declaradas y en entornos protegidos para evitar graves peligros.

03. Mantenlo alejado del calor, la luz solar directa, la humedad y los líquidos.

04. El producto no debe ser utilizado por niños o personas incapaces de entender cualquier peligro potencial.

05. No lo dejes caer, no lo aplastes, cortes o manipules para evitar situaciones peligrosas.

06. Nunca desmontes el producto ni intentes repararlo en caso de defecto.

07. Este producto contiene una batería de tipo moneda, si se ingiere puede causar lesiones internas graves en solo dos horas y puede conducir a la muerte.

MANTENIMIENTO Y LIMPIEZA

01. El producto no requiere mantenimiento y sólo debe limpiarse con un paño limpio y suave, sin utilizar agentes agresivos o productos químicos para evitar daños.

MARCAS COMERCIALES

Stuffactory®, STF® y sus logotipos, aparecen bajo licencia exclusiva para Stuffactory, S.A. de C.V.

GARANTÍA

Stuffactory, S.A. de C.V. garantiza el producto adquirido por un término de 1 año en todas sus partes ante cualquier defecto de fabricación a partir del momento en que el producto sea adquirido.

Condiciones

01. Para hacer efectiva esta garantía te solicitamos nos contactes vía telefónica al 33 1930 9733 y/o vía correo electrónico a soporte@stuffactory.mx

02. La garantía debe estar debidamente sellada y firmada por el establecimiento donde se adquirió el producto.

03. Es indispensable presentar ticket de compra del producto en que se muestre claramente fecha de compra, el ticket debe estar en buen estado, sin enmendaduras ni tachaduras.

Garantía inválida

• Cuando el producto se hubiese utilizado en condiciones distintas a las normales, esto incluye: mojarlo, quemarlo, maltratarlo, etc.

• Cuando el producto no hubiese sido operado de acuerdo con el instructivo de uso que se le acompaña.

• Cuando el producto hubiese sido abierto, alterado o reparado por personas no autorizadas por el fabricante nacional, importador o comercializador responsable respectivo.

DATOS DE SOPORTE Y ATENCIÓN AL CLIENTE

Si tu producto presenta una falla de fábrica por la cual aplique la garantía, por favor comunícalo vía telefónica al número de atención nacional sin costo 33 1930 9733 y/o vía correo electrónico a soporte@stuffactory.mx.