



Modo Radio FM

01. Presiona una vez el botón  para elegir el modo Radio FM.

02. Mantén presionado el botón  para buscar emisoras automáticamente (guardará las frecuencias de radio más cercanas en tu ciudad), presiona nuevamente para detener la búsqueda.

Modo USB / Micro SD


01. Inserta una memoria USB / Micro SD con archivos MP3, en automático detectará los archivos de música de tu memoria.

02. En caso de no detectar la música, presiona una vez el botón  para elegir el modo USB / Micro SD.

03. Usa los botones de control para navegar entre pistas y ajustar el volumen.

Modo auxiliar


01. Conecta un cable 3.5 mm – 3.5 mm al puerto auxiliar de tu bocina y el otro extremo a tu dispositivo (smartphone, computadora, reproductor de CD, MP3, etc.)

02. Presiona una vez el botón  para elegir el modo AUX.


03. Volumen: Usa los botones de control para ajustar el volumen.

NOTA: LOS CONTROLES DE REPRODUCCIÓN (REPRODUCIR / PAUSAR / ANTERIOR / SIGUIENTE) SE REALIZAN DIRECTAMENTE DESDE EL DISPOSITIVO CONECTADO.

Modo iluminación

• Mantén presionado el botón  para encender o apagar la iluminación RGB alrededor de los botones.

Ecuilizador

Presiona una vez el botón  para cambiar entre 3 efectos de sonido.

INDICACIONES SOBRE LA BOCINA

01. Asegúrate de leer completamente la guía de usuario del dispositivo que se conectará a la bocina.

02. No la expongas a altas temperaturas o directamente al fuego.

03. Mantenla alejado de tierra, polvo o demás sustancias corrosivas.

04. La tecnología de conexión inalámbrica de este producto tiene un alcance de transmisión de 10 metros aproximadamente, sin embargo, obstáculos como personas, objetos, muros, árboles y otros dispositivos pueden interferir con el alcance real de transmisión.

05. Debido a las características de la tecnología de conexión inalámbrica, se producirá un ligero retardo entre el sonido transmitido por el dispositivo a través de la bocina.

06. No desmanteles la bocina ni intentes repararla, en caso de daño (acude al centro de soporte técnico autorizado).

07. Evita usarla en ambientes de condiciones húmedas que puedan llegar a dañarla.

MARCAS COMERCIALES

Stuffactory®, STF® y sus logotipos, aparecen bajo licencia exclusiva para Stuffactory, S.A. de C.V.

GARANTÍA

Stuffactory, S.A. de C.V. garantiza el producto adquirido por un término de 5 años en todas sus partes ante cualquier defecto de fabricación a partir del momento en que el producto sea adquirido.

DATOS DE SOPORTE Y ATENCIÓN AL CLIENTE

Si tu producto presenta una falla de fábrica por la cual aplique la garantía, por favor comunícale vía telefónica al número de atención nacional sin costo 33 8995 2505, a través de WhatsApp 33 2181 9661 y/o vía correo electrónico a soporte@stuffactory.mx.

stf®

stf®

Síguenos en:



Para descargar el manual completo escanea el siguiente código QR:



Allure Stand

Bocina inalámbrica
con luz led rainbow
ST-S47176



¡Hey! Qué cool que estás estrenando tu nueva **BOCINA ALLURE STAND INALÁMBRICA CON LUZ LED RAINBOW** de STF®.

Este producto fue desarrollado por un grupo de ingenieros cool, especializados en audio. Ya sea que estés en un festival, en la sala de estar o en tu camino al trabajo, STF te asegura una calidad de sonido impresionante y una comodidad total para que disfrutes de tus canciones favoritas con un toque de estilo.

¡Déjate llevar por el ritmo y haz que cada momento sea una celebración!

LA OPERACIÓN DE ESTE EQUIPO ESTÁ SUJETA A LAS SIGUIENTES DOS CONDICIONES:

1. ES POSIBLE QUE ESTE EQUIPO O DISPOSITIVO NO CAUSE INTERFERENCIA PERJUDICIAL.

2. ESTE EQUIPO O DISPOSITIVO DEBE ACEPTAR CUALQUIER INTERFERENCIA, INCLUYENDO LA QUE PUEDA CAUSAR SU OPERACIÓN NO DESEADA.

CONTENIDO DEL EMPAQUE

- 01.** Bocina inalámbrica.....1 pieza
- 02.** Cable de carga.....1 pieza
- 03.** Cable de audio auxiliar.....1 pieza
- 04.** Guía rápida.....1 pieza

ESPECIFICACIONES

Conexión inalámbrica: 5.3

Alcance inalámbrico: 12 m

Conexión inalámbrica TWS: Si

Diámetro del altavoz: 2x2.5" (6.35 cm)

Impedancia: 4 ohm

Respuesta de frecuencia:

100 Hz - 20 kHz

Presión sonora: 80 dB SPL

Potencia de salida: 15 W RMS

Batería: 2400 mAh

Tiempo de reproducción: 4 h

Entrada de carga: USB Tipo C

Alimentación: 5 Vcc 1 A

Entrada de memoria: USB / Micro SD

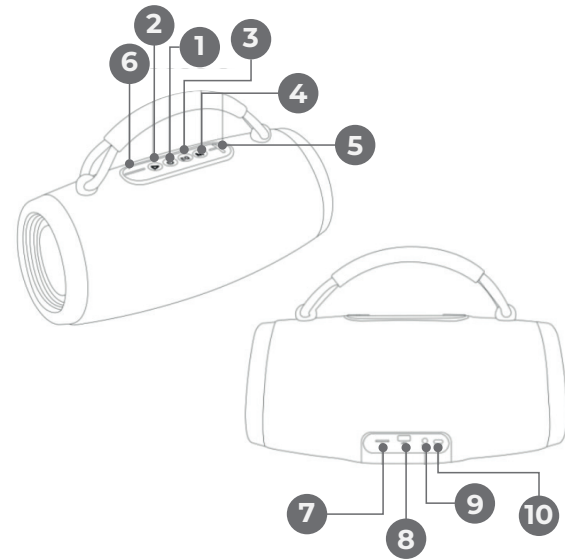
Capacidad de almacenaje de memoria: 32 GB

Entrada de audio auxiliar: 1x3.5 mm

Radio FM: Si

Iluminación: LED Rainbow

DIAGRAMA DE PRODUCTO



- 1.** BOTÓN DE ENCENDIDO / APAGADO
- 2.** BOTÓN REPRODUCIR / PAUSAR
- 3.** BOTÓN ECUALIZACIÓN
- 4.** BOTÓN MODO
- 5.** BOTÓN CANCIÓN SIGUIENTE / SUBIR VOLUMEN

- 6.** BOTÓN CANCIÓN ANTERIOR / BAJAR VOLUMEN
- 7.** PUERTO DE MEMORIA MICRO SD
- 8.** PUERTO DE MEMORIA USB
- 9.** ENTRADA DE AUDIO AUXILIAR
- 10.** ENTRADA DE CARGA USB TIPO C

INSTRUCCIONES DE USO

Carga de bocina

01. Tu bocina ya cuenta con cierta carga desde fábrica, por lo que te recomendamos usarla hasta que se descargue por completo antes de cargarla por primera vez.

02. La carga de la batería se realiza a través de un cable USB tipo C (incluido en el empaque).

03. Deja que tu bocina se cargue completamente antes de empezar a usarla nuevamente.

04. La luz indicadora en color rojo permanecerá encendida durante la carga y una vez completada la carga la luz indicadora se apagará.

Encendido / Apagado

01. Mantén presionado el botón de encendido / apagado.

02. Cuando la bocina esté encendida, el indicador LED comenzará a parpadear.

Sincronización con dispositivos de conexión inalámbrica

01. Enciende la bocina y en automático la luz indicadora comenzará a parpadear indicando que ya está en modo búsqueda de dispositivos, en caso de no iniciar automáticamente la búsqueda de dispositivos, presiona una vez el botón para cambiar entre modos.

02. En tu dispositivo, (celular, tablet, TV, etc.), entra a configuración de conexión inalámbrica y elige el nombre de la bocina para sincronizar. Esta aparecerá como: **STF ALLURE STAND**

03. Una vez que la bocina quede sincronizada con el equipo, esta se mantendrá conectada así, a menos que la desconectes manualmente o reinicies el dispositivo conectado.

Modo TWS (True Wireless Stereo)

01. Encienda ambas bocinas y active el modo de conexión inalámbrica.

02. Mantén presionado el botón en ambas bocinas, después escucharas el tono que confirma la vinculación entre ellas.

03. En tu dispositivo, (celular, tablet, TV, etc.) entra a configuración de conexión inalámbrica y elige el nombre de la bocina para sincronizar. Esta aparecerá como: **STF ALLURE STAND**

04. Una vez establecida la conexión, una bocina funcionará como principal y la otra como secundaria, reproduciendo el audio en modo estéreo (canal izquierdo y canal derecho).

05. Para finalizar la conexión TWS, mantenga presionado el botón en cualquiera de las dos bocinas.

NOTA: EL TWS SOLO FUNCIONA ENTRE 2 BOCINAS IDENTICAS DEL MISMO MODELO.

Control de reproducción

01. Reproducir / Pausar: Presiona una vez el botón para reproducir o pausar.

02. Anterior: Mantén presionado el botón para reproducir la canción anterior.

03. Siguiente: Mantén presionado el botón para reproducir la canción siguiente.

04. Volumen: Presiona una vez el botón para bajar volumen.

Presiona una vez el botón para subir volumen.