

stf®

CYCLOPS

BOCINA 8" INALÁMBRICA
CON PANEL LED

ST-S16956

GRACIAS POR ADQUIRIR
LA BOCINA CYCLOPS DE
CONEXIÓN INALÁMBRICA
DE STF®.



Este producto fue desarrollado cuidadosamente por un grupo de ingenieros para garantizarte una completa experiencia entre funcionalidad, comodidad y calidad.

Por eso esperamos que vayas a donde vayas, siempre lleves tu música en compañía de STF®

NOTA: LEE POR FAVOR DETENIDAMENTE ESTE MANUAL PARA QUE TE FAMILIARICES CON TODAS LAS CARACTERÍSTICAS DEL PRODUCTO, INCLUSIVE SI YA ESTÁS FAMILIARIZADO CON OTROS PRODUCTOS SIMILARES DE OTRAS MARCAS Y RECUERDA GUARDARLO PARA CONSULTAS FUTURAS.

stf

01.
Contenido del empaque

02.
Diagrama de producto

03.
Especificaciones

04.
Instrucciones de uso

Carga de batería / Encendido y apagado / Sincronización / Función botón Modo / Reproducción de audio / Función de radio FM / Función de micrófono / Función de memoria USB / micro SD / Función de Auxiliar / Función True Wireless

05.
Garantía

06.
Contacto

CONTENIDO DEL EMPAQUE

01.
Bocina inalámbrica.....1 pieza

02.
Micrófono.....1 pieza

03.
Control remoto.....1 pieza

04.
Cable de carga.....1 pieza

05.
Manual de usuario.....1 pieza

stf

NOMBRE DEL CLIENTE.

NO. DE FACTURA.

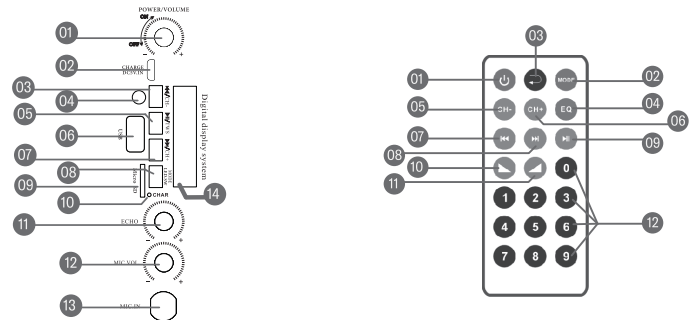
PRODUCTO.

SELLO DE LA TIENDA / SUCURSAL.

FECHA DE COMPRA.

TIENDA DONDE SE COMPRO.

DIAGRAMA DE PRODUCTO



1. PERILLA DE ENCENDIDO / APAGADO / VOLUMEN PRINCIPAL
 2. PUERTO MICRO USB DE CARGA
 3. BOTÓN DE CANCIÓN ANTERIOR Y DISMINUIR VOLUMEN ◀◀ / CH-
 4. ENTRADA AUXILIAR 3.5 MM
 5. BOTÓN DE REPRODUCCIÓN / PAUSA / TWS (TRUE WIRELESS) ▶▶
 6. PUERTO PARA MEMORIA USB
 7. BOTÓN DE CANCIÓN SIGUIENTE Y SUBIR VOLUMEN ▶▶ / CH+
 8. BOTÓN DE MODO / ENCENDIDO / APAGADO DE LUCES MODE
 9. RANURA PARA MEMORIA MICRO SD (TF)
 10. INDICADOR LED DE CARGA
 11. PERILLA DE ECO
 12. PERILLA DE VOLUMEN DEL MICRÓFONO
 13. ENTRADA DE MICRÓFONO
 14. PANTALLA DE VISUALIZACIÓN
1. ENCENDIDO / APAGADO
 2. MODO
 3. REPETIR CANCIÓN
 4. ECUALIZACIÓN
 5. ESTACIÓN FM ANTERIOR CH-
 6. ESTACIÓN FM SIGUIENTE CH+
 7. CANCIÓN ANTERIOR ◀◀
 8. CANCIÓN SIGUIENTE ▶▶
 9. REPRODUCIR / PAUSAR ▶▶
 10. SUBIR VOLUMEN
 11. BAJAR VOLUMEN
 12. BOTONES DE SELECCIÓN DE PISTA

ESPECIFICACIONES

Conexión inalámbrica: 5.0

Medida bocina: 1 x 8" (20.32 cm)

Impedancia: 4 Ohm

Potencia: 33 W RMS

Alimentación: 5 Vcc 1 A

Batería: 1 800 mAh (3.7 Vcc)

Conector: micro USB (carga), 3.5 mm (audio), 6.3 mm (mic), USB y micro SD (memorias)

Tiempo de uso: 2 h

Alcance inalámbrico: 10 m

Función FM: Si

INSTRUCCIONES DE USO

Carga de batería

01. Tu bocina ya cuenta con cierta carga desde fábrica, por lo que te recomendamos usarla hasta que se descargue por completo antes de cargarla por primera vez.

NOTA: TE RECOMENDAMOS CARGARLA EN EL MOMENTO QUE LA BOCINA TE INDIQUE QUE CUENTA CON BATERÍA BAJA.

02. La carga de la batería se realiza a través de un cable USB - micro USB (incluido en el empaque), conéctalo a cualquiera de los puertos USB de una computadora, adaptador de pared o a cualquier fuente de alimentación con salida USB para cargarla.

03. Deja que se cargue completamente, el indicador LED estará en color rojo mientras se carga y se apagará cuando esté completamente cargada.

NOTA: EL TIEMPO DE CARGA DEPENDE DEL TIPO DE FUENTE DE ALIMENTACIÓN QUE SE UTILICE (POR LO QUE SE RECOMIENDA UTILIZAR LA ALIMENTACIÓN RECOMENDADA: 5 VCC 1A).

Encendido y apagado

01. Para encender tu bocina gira la perilla de encendido / apagado hacia el lado derecho (se escuchará un clic), posteriormente el indicador LED se encenderá en color azul y parpadeará intermitentemente.

02. Para apagar tu bocina gira la perilla de encendido / apagado hacia el lado izquierdo hasta que el LED indicador se vuelva rojo y se apague (la perilla llegará a un tope).

Sincronización con dispositivos de conexión inalámbrica

01. Enciende tu bocina girando hacia la derecha la perilla de encendido y automáticamente se activará el modo conexión inalámbrica.

NOTA: RECUERDA ESTAR A UNA DISTANCIA NO MAYOR A 60 CM DURANTE LA CONEXIÓN.

02. En tu dispositivo (celular, tablet, laptop, mp3, mp4, etc.) entra a configuración conexión inalámbrica y elige el nombre de la bocina para sincronizar STF CYCLOPS.

NOTA: SI TU DISPOSITIVO PIDE UNA CONTRASEÑA INGRESA LA PREDETERMINADA QUE ES: 0000

03. Una vez que la bocina quede sincronizada con la unidad, esta se mantendrá conectada así, a menos que la desactives manualmente o reinicies el dispositivo.

NOTA: SI NO PUEDES ESTABLECER UNA CONEXIÓN, REPITE LOS PASOS ANTERIORES.

Función botón Modo

01. La función botón Modo (MODE) te permitirá cambiar entre modos:

Modo Conexión inalámbrica / Modo Memoria

Modo Radio FM / Modo Auxiliar

02. Para realizar el cambio de modo solo necesitas presionar brevemente el botón MODE.

NOTA: PUEDES APAGAR O ENCENDER LA VISUALIZACIÓN DE LAS LUCES LED, MANTENIENDO PRESIONADO POR 3 SEGUNDOS EL BOTÓN DE MODO.

Reproducción de audio

01. Usa los controles del dispositivo de conexión inalámbrica conectado para seleccionar una canción.

02. Para cambiar a la siguiente canción presiona una vez el botón ▶▶ / CH+.

03. Para reproducir o pausar la canción seleccionada, pulsa una vez el botón ▶▶ .

04. Para cambiar a la anterior canción presiona una vez el botón ◀◀ / CH-.

05. Controla el volumen de canción con la perilla del volumen principal.

06. El audio reproducido se escuchará en su totalidad a través de los altavoces de la bocina.

Función de radio FM

01. Para seleccionar el modo Radio FM presiona el botón Modo (MODE).

02. Al utilizarlo por primera vez es necesario iniciar el escaneo de estaciones FM, para esto solo presiona brevemente el botón ▶▶ y comenzará con el escaneo, deberás esperar algunos segundos hasta que tu bocina termine con el escaneo y guardado de estaciones FM. *NOTA: LAS ESTACIONES DE RADIO FM CAMBIAN DEPENDIENDO DE LA ZONA EN LA QUE VIVAS Y LA RECEPCIÓN QUE ESTA PUEDA ALCANZAR POR LO QUE PUEDEN VARIAR LAS ESTACIONES GUARDADAS.*

03. Cambia a la siguiente estación FM presionando brevemente el botón ▶▶ / CH+.

04. Cambia a la anterior estación FM presionando brevemente el botón ◀◀ / CH-.

05. Controla el volumen de canción con la perilla del volumen principal.

Función de micrófono

01. Inserta el conector del micrófono en la entrada "MIC IN" y automáticamente aparecerá la palabra "MIC" en la pantalla.

02. Controla el volumen del micrófono moviendo la perilla de volumen MIC.

03. Controla el nivel de Eco del micrófono moviendo la perilla de Eco.

04. Puedes prender y apagar el micrófono sin la necesidad de apagar la bocina.

Función de memoria USB / micro SD

01. Inserta una memoria USB / micro SD en el puerto correspondiente y automáticamente cambiará a modo de reproducción de memorias y la música en formato MP3 se reproducirá en la bocina.

NOTA: SI LA MÚSICA DE TU MEMORIA NO SE REPRODUCE AUTOMÁTICAMENTE, POR FAVOR VALIDA SU FORMATO O SELECCIONA LA FUNCIÓN DE MEMORIAS, PRESIONANDO EL BOTÓN DE MODO.

02. Cambia a la siguiente canción presionando brevemente el botón ▶▶ / CH+.

03. Cambia a la anterior canción presionando brevemente el botón ◀◀ / CH-.

04. Para reproducir o pausar la canción seleccionada, presiona el botón ▶▶ .

05. Controla el volumen de canción con la perilla del volumen principal.

Función de auxiliar

01. Inserta el cable de audio de 3.5 mm en el conector correspondiente y presiona el botón Modo para seleccionar el modo de auxiliar.

02. Controla el volumen de canción con la perilla del volumen principal.

NOTA: EN EL MODO AUXILIAR NO SE PUEDE CAMBIAR A LA ANTERIOR O SIGUIENTE CANCIÓN, SOLAMENTE SE PUEDE CONTROLAR POR EL DISPOSITIVO CONECTADO.

Función True Wireless (TWS)

01. Enciende las dos bocinas a conectar y asegúrate que estén en modo conexión inalámbrica y a una distancia no mayor a 50 cm entre ellas.

NOTA: PARA REALIZAR LA FUNCIÓN TWS ES NECESARIO QUE NINGUNA BOCINA ESTE CONECTADA INALÁMBRICAMENTE A NINGÚN DISPOSITIVO.

02. En una de las bocinas, mantén presionado el botón ▶▶ / TWS durante 5 segundos y automáticamente las dos bocinas se conectarán entre sí, asegúrate que se escuche un sonido, esto indicará que la conexión TWS se realizó correctamente.

03. Posteriormente en tu dispositivo móvil, entra a configuración conexión inalámbrica y elige el nombre de la bocina a sincronizar STF CYCLOPS.

04. Para desactivar la función TWS de las bocinas, mantén presionado botón ▶▶ / TWS durante 5 segundos en cualquiera de las dos bocinas, se escuchará un sonido indicando que la función TWS se desactivó.

NOTA: ESTA FUNCIÓN SOLO ESTÁ DISPONIBLE EN EL MODO DE CONEXIÓN INALÁMBRICA. UNA VEZ QUE LAS BOCINAS QUEDEN SINCRONIZADAS, ESTAS SE MANTENDRÁN CONECTADAS A MENOS QUE LAS DESACTIVES MANUALMENTE, COMO SE MENCIONA EN EL PASO 4.

INDICACIONES SOBRE LA BOCINAS

01. Asegúrate de leer completamente el manual de usuario del dispositivo que se conectará a la bocina.

02. Evita usar un volumen alto en lugares públicos para no molestar a las personas que te rodean.

03. No las expongas a altas temperaturas o directamente al fuego.

04. Mantenlas alejadas de tierra, polvo, humedad o demás sustancias corrosivas.

05. Estos productos no garantizan un funcionamiento correcto con todos los teléfonos móviles y dispositivos de conexión inalámbrica de otras marcas o versiones.

06. La tecnología de conexión inalámbrica en estos productos tiene un alcance de transmisión de 10 metros aproximadamente, sin embargo, obstáculos como personas, objetos, muros, árboles y otros dispositivos, puede interferir con el alcance real de transmisión.

07. Debido a las características de la tecnología de conexión inalámbrica, se producirá un ligero retardo entre el sonido transmitido por el dispositivo a través de la bocina.

08. No desmanteles la bocina ni intentes repararla en caso de daño acude al centro de soporte técnico autorizado.

09. Evita usarla en ambientes de condiciones que puedan llegar a dañarla.

MARCAS COMERCIALES

Stuffactory®, STF® y sus logotipos, aparecen bajo licencia exclusiva para Stuffactory, S.A. de C.V.

GARANTÍA

Stuffactory, S.A. de C.V. garantiza el producto adquirido por un término de 1 año en todas sus partes ante cualquier defecto de fabricación a partir del momento en que el producto sea adquirido.

Condiciones

01. Para hacer efectiva esta garantía te solicitamos nos contactes vía telefónica al número de atención nacional sin costo 33 8995 2505 y/o vía correo electrónico a soporte@stuffactory.mx

02. La garantía debe estar debidamente sellada y firmada por el establecimiento donde se adquirió el producto.

03. Es indispensable presentar ticket de compra del producto donde se muestre claramente fecha de compra, el ticket debe estar en buen estado, sin enmendaduras ni tachaduras.

Garantía inválida

• Cuando el producto se hubiese utilizado en condiciones distintas a las normales, esto incluye: mojarlo, quemarlo, maltratarlo, etc.

• Cuando el producto no hubiese sido operado de acuerdo con el instructivo de uso que se le acompaña.

• Cuando el producto hubiese sido abierto, alterado o reparado por personas no autorizadas por el fabricante nacional, importador o comercializador responsable respectivo.

DATOS DE SOPORTE Y ATENCIÓN AL CLIENTE

Si tu producto presenta una falla de fábrica por la cual apliquen la garantía, por favor comunícale vía telefónica al número de atención nacional sin costo 33 8995 2505 y/o vía correo electrónico a soporte@stuffactory.mx .